

# Erfassungsbogen Photovoltaik – goGREEN energy GmbH

Herr  Frau

Name, Vorname

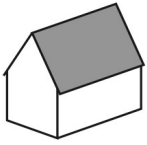
Straße, PLZ Ort

Telefon  Email

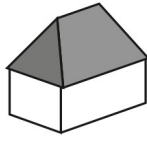
VMA:

Datum:

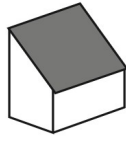
## Dachtyp:



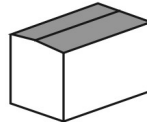
Sattel



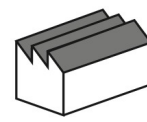
Walm



Pult



Flach



Schett

## Dachausrichtung und Maße:

Länge l:  cm

Breite b:  cm

Dachneigung a:  °

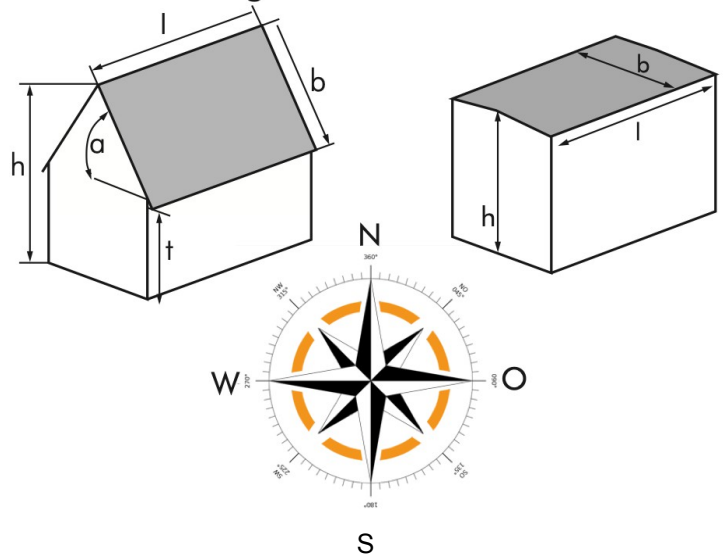
Traufe t:  cm

Höhe h:  cm

Attkia Höhe:  cm Breite:

Ausrichtung der Dachfläche:

Störelemente (Schornstein, Dachfenster etc) auf separater Dachskizze



## Dachkonstruktion

Ziegeldach       Foliendach       Bitumendach

Falzziegel, Betonziegel       Schiefer       Biberschwanz

Sparrenabstand p  cm

Pfettendach

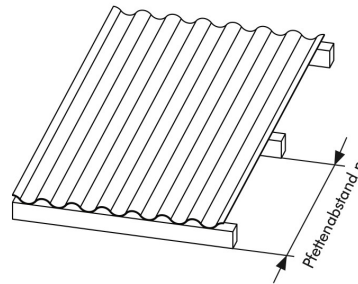
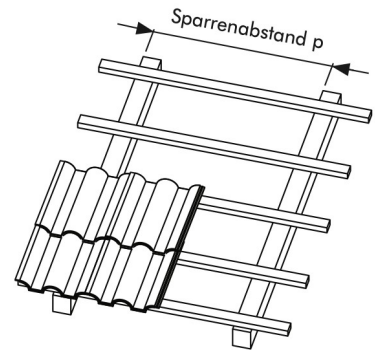
Pfettenabstand p  cm

Pfette       Holz  
                  Metall

Aufdachdämmung (Stärke)  
  cm

möglicher Kabelweg in den Keller:

Fassade       Kamin



## Erfassungsbogen Speicher – goGREEN energy GmbH

Personen im Haushalt

Jahresstromverbrauch  
 kWh/p.a.

Mehr als 1 Haushalt

## Heizungsart

Wärmepumpe       Gas       Öl

## Elektrofahrzeug

nicht geplant       kurzfristig       vorhanden Typ:

Foto Checkliste:

- Dach
- Störelemente Dach
- Sparren (wenn sichtbar)
- Zählerschrank
- Montageort Wechselrichter
- Montageort Speicher
- Potentialausgleichschiene
- Übersicht Technikraum

Unterschrift VMA:

\_\_\_\_\_